



## 8. APPARATEROLLEN

### INHALTSVERZEICHNIS

Artikelschlüssel .....	Seite 492
Zusammenstellung .....	Seite 493
Typ TPC-T - Gummi Lauffläche, Konuskugellager mit Befestigungsplatte .....	Seite 494
Typ TPC-H - Gummi Lauffläche, Konuskugellager mit Befestigungsloch .....	Seite 495
Typ TPC-B - Gummi Lauffläche, Konuskugellager mit Befestigungsschraube .....	Seite 496
Typ TPC-E - Gummi Lauffläche, Konuskugellager mit Expander .....	Seite 497
Typ TPA-T - Gummi Lauffläche, Gleitlager mit Befestigungsplatte .....	Seite 498
Typ TPA-H - Gummi Lauffläche, Gleitlager mit Befestigungsloch .....	Seite 499
Typ TPA-B - Gummi Lauffläche, Gleitlager mit Befestigungsschraube .....	Seite 500
Typ TPA-E - Gummi Lauffläche, Gleitlager mit Expander .....	Seite 501
Typ NA-T - Polyamid Lauffläche, Gleitlager mit Befestigungsplatte .....	Seite 502
Typ NA-H - Polyamid Lauffläche, Gleitlager mit Befestigungsloch .....	Seite 503
Typ NA-B - Polyamid Lauffläche, Gleitlager mit Befestigungsschraube .....	Seite 504
Typ NA-E - Polyamid Lauffläche, Gleitlager mit Expander .....	Seite 505
Typ PA-T - Polypropylen Lauffläche, Gleitlager mit Befestigungsplatte .....	Seite 506
Typ PA-H - Polypropylen Lauffläche, Gleitlager mit Befestigungsloch .....	Seite 507
Typ PA-B - Polypropylen Lauffläche, Gleitlager mit Befestigungsschraube .....	Seite 508
Typ PA-E - Polypropylen Lauffläche, Gleitlager mit Expander .....	Seite 509



## Apparaterollen

### ARTIKELSCHLÜSSEL

1. GEHÄUSEAUSFÜHRUNG	<input type="checkbox"/> M	Mittel
	<input checked="" type="checkbox"/> S	Schwer
2. MATERIAL	<input type="checkbox"/> -	Stahl
	<input checked="" type="checkbox"/> X	Edelstahl, rostfrei
3. RADDURCHMESSER	<input type="checkbox"/> 50	
	<input type="checkbox"/> 75	
	<input checked="" type="checkbox"/> 100	
	<input type="checkbox"/> 125	
	<input type="checkbox"/> 150	
4. RAD	<input checked="" type="checkbox"/> TP	TPE+ Polypropylen
	<input type="checkbox"/> N	Polyamid (Nylon 6)
	<input type="checkbox"/> P	Polypropylen
5. LAGERUNG	<input type="checkbox"/> C	Konuskugellager
	<input checked="" type="checkbox"/> A	Gleitlager
6. BEFESTIGUNG	<input type="checkbox"/> T	Platte
	<input checked="" type="checkbox"/> H	Rückenloch
	<input type="checkbox"/> B	Gewindestift
	<input type="checkbox"/> EQ	Expander eckig
<small>Falls die gewünschten Abmessungen vom Standard abweichen, geben Sie dies bitte an, z.B. R.10 für ein Rückenloch (Standard 12 mm) oder S 12 x 30 für einen Gewindestift (Standard S12 x 25). Das Gleiche gilt auch für die Größen der Expander</small>		
7. TYP	<input type="checkbox"/> S	Lenkrolle
	<input type="checkbox"/> F	Bockrolle
	<input checked="" type="checkbox"/> SBK	Totalfeststeller
8. OPTIONEN	<input type="checkbox"/> G	Fadenschutz aus Metall
	<input checked="" type="checkbox"/> GX	Fadenschutz aus Edelstahl, rostfrei

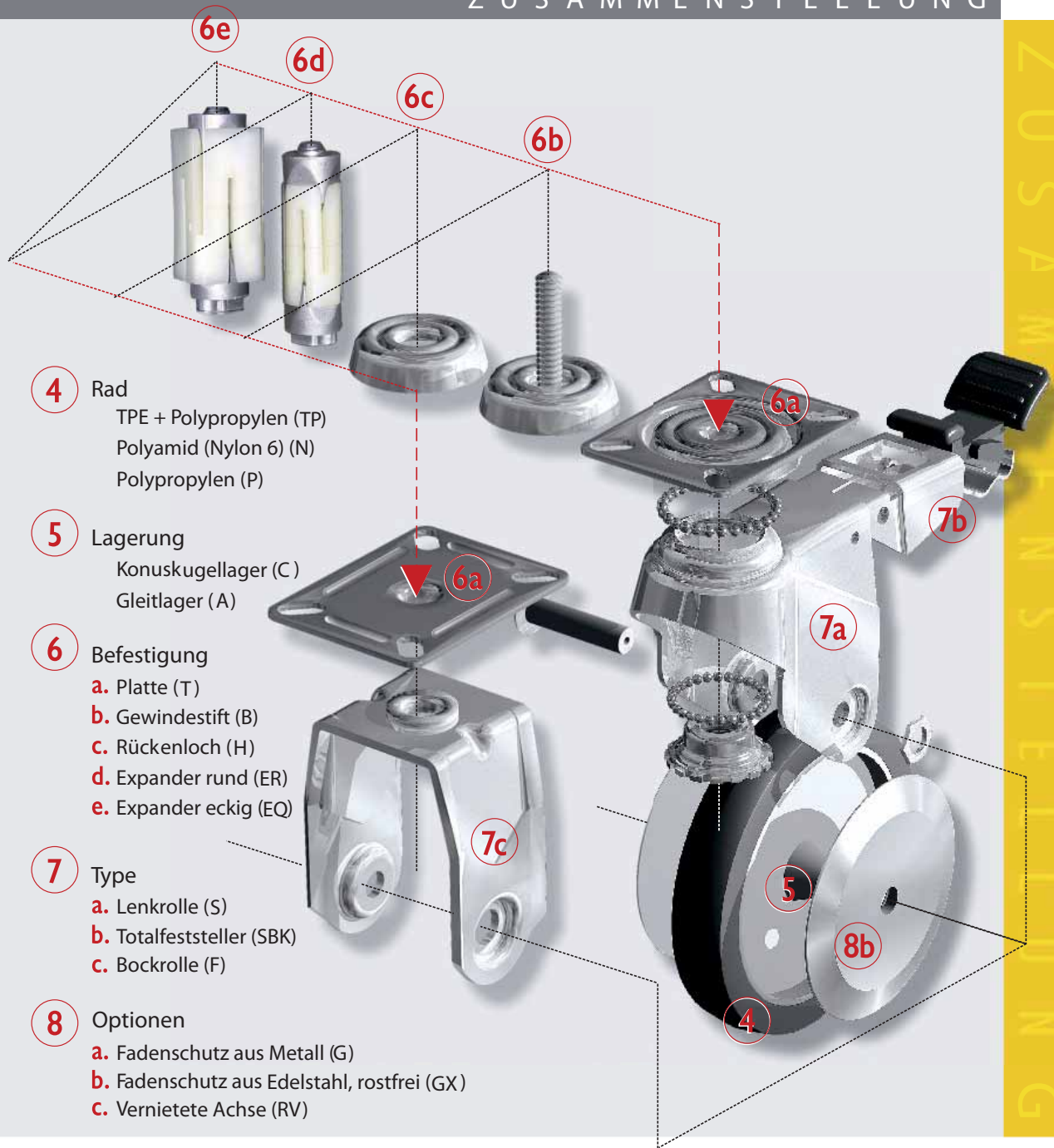
ARTIKELSCHLÜSSEL

	1.	2.	3.	4.	5.	6.	7.	8.
R -	S	X	100	TP	A	H	SBK	GX
<b>R - SX 100 TPA H SBK GX</b>								

BEISPIEL



## ZUSAMMENSTELLUNG



- 4** Rad  
 TPE + Polypropylen (TP)  
 Polyamid (Nylon 6) (N)  
 Polypropylen (P)

- 5** Lagerung  
 Konuskugellager (C)  
 Gleitlager (A)

- 6** Befestigung  
**a.** Platte (T)  
**b.** Gewindestift (B)  
**c.** Rückenloch (H)  
**d.** Expander rund (ER)  
**e.** Expander eckig (EQ)

- 7** Type  
**a.** Lenkrolle (S)  
**b.** Totalfeststeller (SBK)  
**c.** Bockrolle (F)

- 8** Optionen  
**a.** Fadenschutz aus Metall (G)  
**b.** Fadenschutz aus Edelstahl, rostfrei (GX)  
**c.** Vernietete Achse (RV)

ZUSAMMENSTELLUNG



# TPC- T

Radkörper: Kunststoff, grau; Metallfadenschutz  
Lauffläche: Thermoplastischer Gummi, grau - ca. 82° Shore A  
Lagerung: Konuskugellager



**Optionen:**

- G am Ende der Artikelnummer: Fadenschutz, z.B. R-M050TPCTSG
- GX an Ende der Artikelnummer: Edelstahl-Fadenschutz, z.B. R-MX050TPCTSGX
- TPX statt TPC: Konuslager, z.B. R-MX075TPXHHS

STAHLBLECH											Kg		ARTIKELNUMMER
	ARTIKELNUMMER	mm				mm			mm				
	R-M050TPCTS	50	24	8	28	60 x 60	43 - 49 x 43 - 49	6.4	25.0	73.5		50	R-MX050TPCTS
	R-M075TPCTS	75	24	8	28	60 x 60	43 - 49 x 43 - 49	6.4	30.5	101.0		60	R-MX075TPCTS
	R-M100TPCTS	100	24	8	28	60 x 60	43 - 49 x 43 - 49	6.4	40.0	123.5		70	R-MX100TPCTS
	R-M125TPCTS	125	24	8	28	60 x 60	43 - 49 x 43 - 49	6.4	43.0	148.5		80	R-MX125TPCTS
	R-S075TPCTS	75	32	10	36	90 x 70	65 - 75 x 45 - 55	9	28.0	109.0		70	R-SX075TPCTS
	R-S100TPCTS	100	32	10	36	90 x 70	65 - 75 x 45 - 55	9	40.0	131.5		90	R-SX100TPCTS
	R-S125TPCTS	125	32	10	36	90 x 70	65 - 75 x 45 - 55	9	40.0	156.5		100	R-SX125TPCTS
	R-S150TPCTS	150	32	10	36	90 x 70	65 - 75 x 45 - 55	9	45.0	181.5		100	R-SX150TPCTS
	R-M050TPCTSBK	50	24	8	28	60 x 60	43 - 49 x 43 - 49	6.4	25.0	73.5	86	50	R-MX050TPCTSBK
	R-M075TPCTSBK	75	24	8	28	60 x 60	43 - 49 x 43 - 49	6.4	30.5	101.0	91	60	R-MX075TPCTSBK
	R-M100TPCTSBK	100	24	8	28	60 x 60	43 - 49 x 43 - 49	6.4	40.0	123.5	101	70	R-MX100TPCTSBK
	R-M125TPCTSBK	125	24	8	28	60 x 60	43 - 49 x 43 - 49	6.4	43.0	148.5	104	80	R-MX125TPCTSBK
	R-S075TPCTSBK	75	32	10	36	90 x 70	65 - 75 x 45 - 55	9	28.0	109.0	95	70	R-SX075TPCTSBK
	R-S100TPCTSBK	100	32	10	36	90 x 70	65 - 75 x 45 - 55	9	40.0	131.5	107	90	R-SX100TPCTSBK
	R-S125TPCTSBK	125	32	10	36	90 x 70	65 - 75 x 45 - 55	9	40.0	156.5	107	100	R-SX125TPCTSBK
	R-S150TPCTSBK	150	32	10	36	90 x 70	65 - 75 x 45 - 55	9	45.0	181.5	112	100	R-SX150TPCTSBK
	R-M050TPCTF	50	24	8	28	60 x 60	43 - 49 x 43 - 49	6.4		73.5		50	R-MX050TPCTF
	R-M075TPCTF	75	24	8	28	60 x 60	43 - 49 x 43 - 49	6.4		101.0		60	R-MX075TPCTF
	R-M100TPCTF	100	24	8	28	60 x 60	43 - 49 x 43 - 49	6.4		123.5		70	R-MX100TPCTF
	R-M125TPCTF	125	24	8	28	60 x 60	43 - 49 x 43 - 49	6.4		148.5		80	R-MX125TPCTF
	R-S075TPCTF	75	32	10	36	90 x 70	65 - 75 x 45 - 55	9		109.0		70	R-SX075TPCTF
	R-S100TPCTF	100	32	10	36	90 x 70	65 - 75 x 45 - 55	9		131.5		90	R-SX100TPCTF
	R-S125TPCTF	125	32	10	36	90 x 70	65 - 75 x 45 - 55	9		156.5		100	R-SX125TPCTF
	R-S150TPCTF	150	32	10	36	90 x 70	65 - 75 x 45 - 55	9		181.5		100	R-SX150TPCTF



Radkörper: Kunststoff, grau; Metallfadenschutz  
 Lauffläche: Thermoplastischer Gummi, grau - ca. 82° Shore A  
 Lagerung: Konuskugellager

# TPC- H



### Optionen:

- G am Ende der Artikelnummer: Fadenschutz, z.B. R-M050TPCTSG
- GX an Ende der Artikelnummer: Edelstahl-Fadenschutz, z.B. R-MX050TPCTSGX
- TPX statt TPC: Konuskugellager, z.B. R-MX075TPXH5

STAHLBLECH

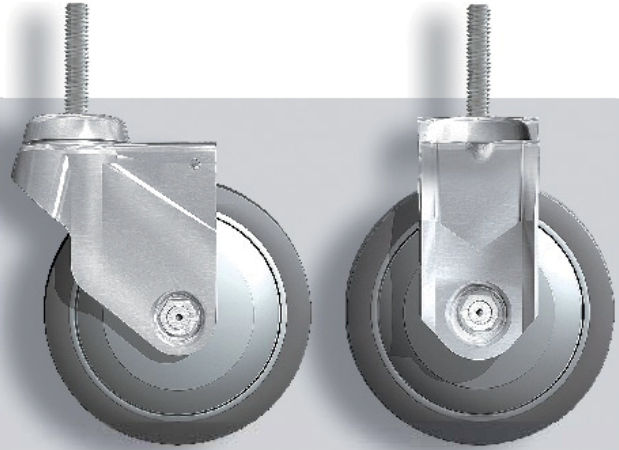
ARTIKELNUMMER	mm			
R-M050TPCHS	50	24	8	28
R-M075TPCHS	75	24	8	28
R-M100TPCHS	100	24	8	28
R-M125TPCHS	125	24	8	28
R-S075TPCHS	75	32	10	36
R-S100TPCHS	100	32	10	36
R-S125TPCHS	125	32	10	36
R-S150TPCHS	150	32	10	36
R-M050TPCHSBK	50	24	8	28
R-M075TPCHSBK	75	24	8	28
R-M100TPCHSBK	100	24	8	28
R-M125TPCHSBK	125	24	8	28
R-S075TPCHSBK	75	32	10	36
R-S100TPCHSBK	100	32	10	36
R-S125TPCHSBK	125	32	10	36
R-S150TPCHSBK	150	32	10	36
R-M050TPCHF	50	24	8	28
R-M075TPCHF	75	24	8	28
R-M100TPCHF	100	24	8	28
R-M125TPCHF	125	24	8	28
R-S075TPCHF	75	32	10	36
R-S100TPCHF	100	32	10	36
R-S125TPCHF	125	32	10	36
R-S150TPCHF	150	32	10	36

mm	mm			Kg	ARTIKELNUMMER
10.2	25.0	73.5		50	R-MX050TPCHS
10.2	30.5	101.0		60	R-MX075TPCHS
10.2	40.0	123.5		70	R-MX100TPCHS
10.2	43.0	148.5		80	R-MX125TPCHS
12.2	28.0	109.0		70	R-SX075TPCHS
12.2	40.0	131.5		90	R-SX100TPCHS
12.2	40.0	156.5		100	R-SX125TPCHS
12.2	45.0	181.5		100	R-SX150TPCHS
10.2	25.0	73.5	86	50	R-MX050TPCHSBK
10.2	30.5	101.0	91	60	R-MX075TPCHSBK
10.2	40.0	123.5	101	70	R-MX100TPCHSBK
10.2	43.0	148.5	104	80	R-MX125TPCHSBK
12.2	28.0	109.0	95	70	R-SX075TPCHSBK
12.2	40.0	131.5	107	90	R-SX100TPCHSBK
12.2	40.0	156.5	107	100	R-SX125TPCHSBK
12.2	45.0	181.5	112	100	R-SX150TPCHSBK
10.2		73.5		50	R-MX050TPCHF
10.2		101.0		60	R-MX075TPCHF
10.2		123.5		70	R-MX100TPCHF
10.2		148.5		80	R-MX125TPCHF
12.2		109.0		70	R-SX075TPCHF
12.2		131.5		90	R-SX100TPCHF
12.2		156.5		100	R-SX125TPCHF
12.2		181.5		100	R-SX150TPCHF



# TPC-B

Radkörper: Kunststoff, grau; Metallfadenschutz  
Lauffläche: Thermoplastischer Gummi, grau - ca. 82° Shore A  
Lagerung: Konuskugellager



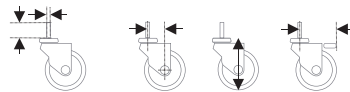
**Optionen:**

- G am Ende der Artikelnummer: Fadenschutz, z.B. R-M050TPCTSG
- GX an Ende der Artikelnummer: Edelstahl-Fadenschutz, z.B. R-MX050TPCTSGX
- TPX statt TPC: Konuslager, z.B. R-MX075TPXHS

STAHLBLECH



ARTIKELNUMMER	mm			
R-M050PCBS	50	24	8	28
R-M075PCBS	75	24	8	28
R-M100PCBS	100	24	8	28
R-M125PCBS	125	24	8	28
R-S075PCBS	75	32	10	36
R-S100PCBS	100	32	10	36
R-S125PCBS	125	32	10	36
R-S150PCBS	150	32	10	36
R-M050PCBSBK	50	24	8	28
R-M075PCBSBK	75	24	8	28
R-M100PCBSBK	100	24	8	28
R-M125PCBSBK	125	24	8	28
R-S075PCBSBK	75	32	10	36
R-S100PCBSBK	100	32	10	36
R-S125PCBSBK	125	32	10	36
R-S150PCBSBK	150	32	10	36
R-M050PCBF	50	24	8	28
R-M075PCBF	75	24	8	28
R-M100PCBF	100	24	8	28
R-M125PCBF	125	24	8	28
R-S075PCBF	75	32	10	36
R-S100PCBF	100	32	10	36
R-S125PCBF	125	32	10	36
R-S150PCBF	150	32	10	36



Kg



mm	mm		Kg	ARTIKELNUMMER
M 10X20	25.0	73.5	50	R-MX050PCBS
M 10X20	30.5	101.0	60	R-MX075PCBS
M 10X20	40.0	123.5	70	R-MX100PCBS
M 10X20	43.0	148.5	80	R-MX125PCBS
M 12X25	28.0	109.0	70	R-SX075PCBS
M 12X25	40.0	131.5	90	R-SX100PCBS
M 12X25	40.0	156.5	100	R-SX125PCBS
M 12X25	45.0	181.5	100	R-SX150PCBS
M 10X20	25.0	73.5	86	R-MX050PCBSBK
M 10X20	30.5	101.0	91	R-MX075PCBSBK
M 10X20	40.0	123.5	101	R-MX100PCBSBK
M 10X20	43.0	148.5	104	R-MX125PCBSBK
M 12X25	28.0	109.0	95	R-SX075PCBSBK
M 12X25	40.0	131.5	107	R-SX100PCBSBK
M 12X25	40.0	156.5	107	R-SX125PCBSBK
M 12X25	45.0	181.5	112	R-SX150PCBSBK
M 10X20		73.5	50	R-MX050PCBF
M 10X20		101.0	60	R-MX075PCBF
M 10X20		123.5	70	R-MX100PCBF
M 10X20		148.5	80	R-MX125PCBF
M 12X25		109.0	70	R-SX075PCBF
M 12X25		131.5	90	R-SX100PCBF
M 12X25		156.5	100	R-SX125PCBF
M 12X25		181.5	100	R-SX150PCBF



Radkörper: Kunststoff, grau; Metallfadenschutz  
 Lauffläche: Thermoplastischer Gummi, grau - ca. 82° Shore A  
 Lagerung: Konuskugellager

# TPC-E



### Optionen:

- G am Ende der Artikelnummer: Fadenschutz, z.B. R-M050TPCTS**G**
- GX an Ende der Artikelnummer: Edelstahl-Fadenschutz, z.B. R-MX050TPCTS**GX**
- TPX statt TPC: Konuskugellager, z.B. R-MX075**TPX**H5

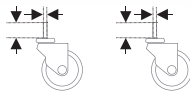
### STAHLBLECH



ARTIKELNUMMER	mm			
R-M050TPCEQS( )	50	24	8	28
R-M075TPCEQS( )	75	24	8	28
R-M100TPCEQS( )	100	24	8	28
R-M125TPCEQS( )	125	24	8	28
R-S075TPCEQS( )	75	32	10	36
R-S100TPCEQS( )	100	32	10	36
R-S125TPCEQS( )	125	32	10	36
R-S150TPCEQS( )	150	32	10	36

R-M050TPCEQS( )BK	50	24	8	28
R-M075TPCEQS( )BK	75	24	8	28
R-M100TPCEQS( )BK	100	24	8	28
R-M125TPCEQS( )BK	125	24	8	28
R-S075TPCEQS( )BK	75	32	10	36
R-S100TPCEQS( )BK	100	32	10	36
R-S125TPCEQS( )BK	125	32	10	36
R-S150TPCEQS( )BK	150	32	10	36

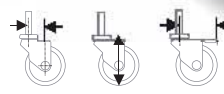
R-M050TPCEQF( )	50	24	8	28
R-M075TPCEQF( )	75	24	8	28
R-M100TPCEQF( )	100	24	8	28
R-M125TPCEQF( )	125	24	8	28
R-S075TPCEQF( )	75	32	10	36
R-S100TPCEQF( )	100	32	10	36
R-S125TPCEQF( )	125	32	10	36
R-S150TPCEQF( )	150	32	10	36



Eckig	Rund
geeignet für alle Größen	
80x21-24	
90x24-27	80x19-23
90x27-31	80x23-26
90x31-35	90x26-30

80x21-24	
90x24-27	80x19-23
90x27-31	80x23-26
90x31-35	90x26-30

80x21-24	
90x24-27	80x19-23
90x27-31	80x23-26
90x31-35	90x26-30



mm			Kg	ARTIKELNUMMER
25.0	73.5		50	R-MX050TPCEQS( )
30.5	101.0		60	R-MX075TPCEQS( )
40.0	123.5		70	R-MX100TPCEQS( )
43.0	148.5		80	R-MX125TPCEQS( )
28.0	109.0		70	R-SX075TPCEQS( )
40.0	131.5		90	R-SX100TPCEQS( )
40.0	156.5		100	R-SX125TPCEQS( )
45.0	181.5		100	R-SX150TPCEQS( )

25.0	73.5	86	50	R-MX050TPCEQS( )BK
30.5	101.0	91	60	R-MX075TPCEQS( )BK
40.0	123.5	101	70	R-MX100TPCEQS( )BK
43.0	148.5	104	80	R-MX125TPCEQS( )BK
28.0	109.0	95	70	R-SX075TPCEQS( )BK
40.0	131.5	107	90	R-SX100TPCEQS( )BK
40.0	156.5	107	100	R-SX125TPCEQS( )BK
45.0	181.5	112	100	R-SX150TPCEQS( )BK

	73.5		50	R-MX050TPCEQF( )
	101.0		60	R-MX075TPCEQF( )
	123.5		70	R-MX100TPCEQF( )
	148.5		80	R-MX125TPCEQF( )
	109.0		70	R-SX075TPCEQF( )
	131.5		90	R-SX100TPCEQF( )
	156.5		100	R-SX125TPCEQF( )
	181.5		100	R-SX150TPCEQF( )

**Optionen Expander:** Wenn ein runder statt eckiger Expander gewünscht ist, muss statt der EQ ein ER in der Mitte der Artikelnummer stehen. In der Klammer tragen Sie. Wenn die gewünschten Abmessungen ein - z.B. EQ (21/24) für eckigen Expander oder ER (19/23) für runden Expander, z.B. M075TPCEQS(21/24), M075TPCERS(23/26)



# TPA - T

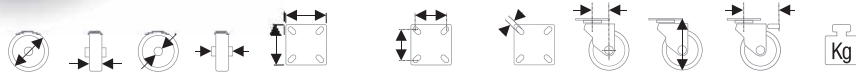
Radkörper: Kunststoff, grau; Metallfadenschutz  
Lauffläche: Thermoplastischer Gummi, grau - ca. 82° Shore A  
Lagerung: Gleitlager



Optionen:

- G am Ende der Artikelnummer: Fadenschutz, z.B. R-M050TPCTSG
- GX an Ende der Artikelnummer: Edelstahl-Fadenschutz, z.B. R-MX050TPCTSGX

STAHLBLECH



ARTIKELNUMMER	mm				mm			mm			Kg	ARTIKELNUMMER
R-M050TPATS	50	24	8	28	60 x 60	43 - 49 x 43 - 49	6.4	25.0	73.5		50	R-MX050TPATS
R-M075TPATS	75	24	8	28	60 x 60	43 - 49 x 43 - 49	6.4	30.5	101.0		60	R-MX075TPATS
R-M100TPATS	100	24	8	28	60 x 60	43 - 49 x 43 - 49	6.4	40.0	123.5		70	R-MX100TPATS
R-M125TPATS	125	24	8	28	60 x 60	43 - 49 x 43 - 49	6.4	43.0	148.5		80	R-MX125TPATS
R-S075TPATS	75	32	10	36	90 x 70	65 - 75 x 45 - 55	9	28.0	109.0		70	R-SX075TPATS
R-S100TPATS	100	32	10	36	90 x 70	65 - 75 x 45 - 55	9	40.0	131.5		90	R-SX100TPATS
R-S125TPATS	125	32	10	36	90 x 70	65 - 75 x 45 - 55	9	40.0	156.5		100	R-SX125TPATS
R-S150TPATS	150	32	10	36	90 x 70	65 - 75 x 45 - 55	9	45.0	181.5		100	R-SX150TPATS
R-M050TPATSBK	50	24	8	28	60 x 60	43 - 49 x 43 - 49	6.4	25.0	73.5	86	50	R-MX050TPATSBK
R-M075TPATSBK	75	24	8	28	60 x 60	43 - 49 x 43 - 49	6.4	30.5	101.0	91	60	R-MX075TPATSBK
R-M100TPATSBK	100	24	8	28	60 x 60	43 - 49 x 43 - 49	6.4	40.0	123.5	101	70	R-MX100TPATSBK
R-M125TPATSBK	125	24	8	28	60 x 60	43 - 49 x 43 - 49	6.4	43.0	148.5	104	80	R-MX125TPATSBK
R-S075TPATSBK	75	32	10	36	90 x 70	65 - 75 x 45 - 55	9	28.0	109.0	95	70	R-SX075TPATSBK
R-S100TPATSBK	100	32	10	36	90 x 70	65 - 75 x 45 - 55	9	40.0	131.5	107	90	R-SX100TPATSBK
R-S125TPATSBK	125	32	10	36	90 x 70	65 - 75 x 45 - 55	9	40.0	156.5	107	100	R-SX125TPATSBK
R-S150TPATSBK	150	32	10	36	90 x 70	65 - 75 x 45 - 55	9	45.0	181.5	112	100	R-SX150TPATSBK
R-M050TPATF	50	24	8	28	60 x 60	43 - 49 x 43 - 49	6.4		73.5		50	R-MX050TPATF
R-M075TPATF	75	24	8	28	60 x 60	43 - 49 x 43 - 49	6.4		101.0		60	R-MX075TPATF
R-M100TPATF	100	24	8	28	60 x 60	43 - 49 x 43 - 49	6.4		123.5		70	R-MX100TPATF
R-M125TPATF	125	24	8	28	60 x 60	43 - 49 x 43 - 49	6.4		148.5		80	R-MX125TPATF
R-S075TPATF	75	32	10	36	90 x 70	65 - 75 x 45 - 55	9		109.0		70	R-SX075TPATF
R-S100TPATF	100	32	10	36	90 x 70	65 - 75 x 45 - 55	9		131.5		90	R-SX100TPATF
R-S125TPATF	125	32	10	36	90 x 70	65 - 75 x 45 - 55	9		156.5		100	R-SX125TPATF
R-S150TPATF	150	32	10	36	90 x 70	65 - 75 x 45 - 55	9		181.5		100	R-SX150TPATF





Radkörper: Kunststoff, grau; Metallfadenschutz  
 Lauffläche: Thermoplastischer Gummi, grau - ca. 82  
 Lagerung: Gleitlager

# TPA -H



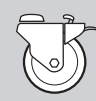
### Optionen:

- G am Ende der Artikelnummer: Fadenschutz, z.B. R-M050TPCTSG
- GX am Ende der Artikelnummer: Edelstahl-Fadenschutz, z.B. R-MX050TPCTSGX

STAHLBLECH

ARTIKELNUMMER	mm			
R-M050TPAHS	50	24	8	28
R-M075TPAHS	75	24	8	28
R-M100TPAHS	100	24	8	28
R-M125TPAHS	125	24	8	28
R-S075TPAHS	75	32	10	36
R-S100TPAHS	100	32	10	36
R-S125TPAHS	125	32	10	36
R-S150TPAHS	150	32	10	36
R-M050TPAHSBK	50	24	8	28
R-M075TPAHSBK	75	24	8	28
R-M100TPAHSBK	100	24	8	28
R-M125TPAHSBK	125	24	8	28
R-S075TPAHSBK	75	32	10	36
R-S100TPAHSBK	100	32	10	36
R-S125TPAHSBK	125	32	10	36
R-S150TPAHSBK	150	32	10	36
R-M050TPAHF	50	24	8	28
R-M075TPAHF	75	24	8	28
R-M100TPAHF	100	24	8	28
R-M125TPAHF	125	24	8	28
R-S075TPAHF	75	32	10	36
R-S100TPAHF	100	32	10	36
R-S125TPAHF	125	32	10	36
R-S150TPAHF	150	32	10	36

mm	mm			Kg	ARTIKELNUMMER
10.2	25.0	73.5		50	R-MX050TPAHS
10.2	30.5	101.0		60	R-MX075TPAHS
10.2	40.0	123.5		70	R-MX100TPAHS
10.2	43.0	148.5		80	R-MX125TPAHS
12.2	28.0	109.0		70	R-SX075TPAHS
12.2	40.0	131.5		90	R-SX100TPAHS
12.2	40.0	156.5		100	R-SX125TPAHS
12.2	45.0	181.5		100	R-SX150TPAHS
10.2	25.0	73.5	86	50	R-MX050TPAHSBK
10.2	30.5	101.0	91	60	R-MX075TPAHSBK
10.2	40.0	123.5	101	70	R-MX100TPAHSBK
10.2	43.0	148.5	104	80	R-MX125TPAHSBK
12.2	28.0	109.0	95	70	R-SX075TPAHSBK
12.2	40.0	131.5	107	90	R-SX100TPAHSBK
12.2	40.0	156.5	107	100	R-SX125TPAHSBK
12.2	45.0	181.5	112	100	R-SX150TPAHSBK
10.2		73.5		50	R-MX050TPAHF
10.2		101.0		60	R-MX075TPAHF
10.2		123.5		70	R-MX100TPAHF
10.2		148.5		80	R-MX125TPAHF
12.2		109.0		70	R-SX075TPAHF
12.2		131.5		90	R-SX100TPAHF
12.2		156.5		100	R-SX125TPAHF
12.2		181.5		100	R-SX150TPAHF





# TPA-B

Radkörper: Kunststoff, grau; Metallfadenschutz  
Lauffläche: Thermoplastischer Gummi, grau - ca. 82° Shore A  
Lagerung: Gleitlager



**Optionen:**

- G am Ende der Artikelnummer: Fadenschutz, z.B. R-M050TPCTSG
- GX an Ende der Artikelnummer: Edelstahl-Fadenschutz, z.B. R-MX050TPCTSGX

STAHLBLECH



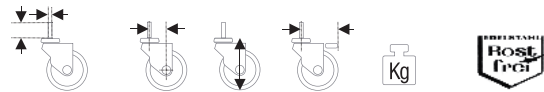
ARTIKELNUMMER	mm			
R-M050TPABS	50	24	8	28
R-M075TPABS	75	24	8	28
R-M100TPABS	100	24	8	28
R-M125TPABS	125	24	8	28
R-S075TPABS	75	32	10	36
R-S100TPABS	100	32	10	36
R-S125TPABS	125	32	10	36
R-S150TPABS	150	32	10	36



R-M050TPABS BK	50	24	8	28
R-M075TPABS BK	75	24	8	28
R-M100TPABS BK	100	24	8	28
R-M125TPABS BK	125	24	8	28
R-S075TPABS BK	75	32	10	36
R-S100TPABS BK	100	32	10	36
R-S125TPABS BK	125	32	10	36
R-S150TPABS BK	150	32	10	36



R-M050TPABF	50	24	8	28
R-M075TPABF	75	24	8	28
R-M100TPABF	100	24	8	28
R-M125TPABF	125	24	8	28
R-S075TPABF	75	32	10	36
R-S100TPABF	100	32	10	36
R-S125TPABF	125	32	10	36
R-S150TPABF	150	32	10	36



mm	mm		Kg	ARTIKELNUMMER
M 10X20	25.0	73.5	50	R-MX050TPABS
M 10X20	30.5	101.0	60	R-MX075TPABS
M 10X20	40.0	123.5	70	R-MX100TPABS
M 10X20	43.0	148.5	80	R-MX125TPABS
M 12X25	28.0	109.0	70	R-SX075TPABS
M 12X25	40.0	131.5	90	R-SX100TPABS
M 12X25	40.0	156.5	100	R-SX125TPABS
M 12X25	45.0	181.5	100	R-SX150TPABS

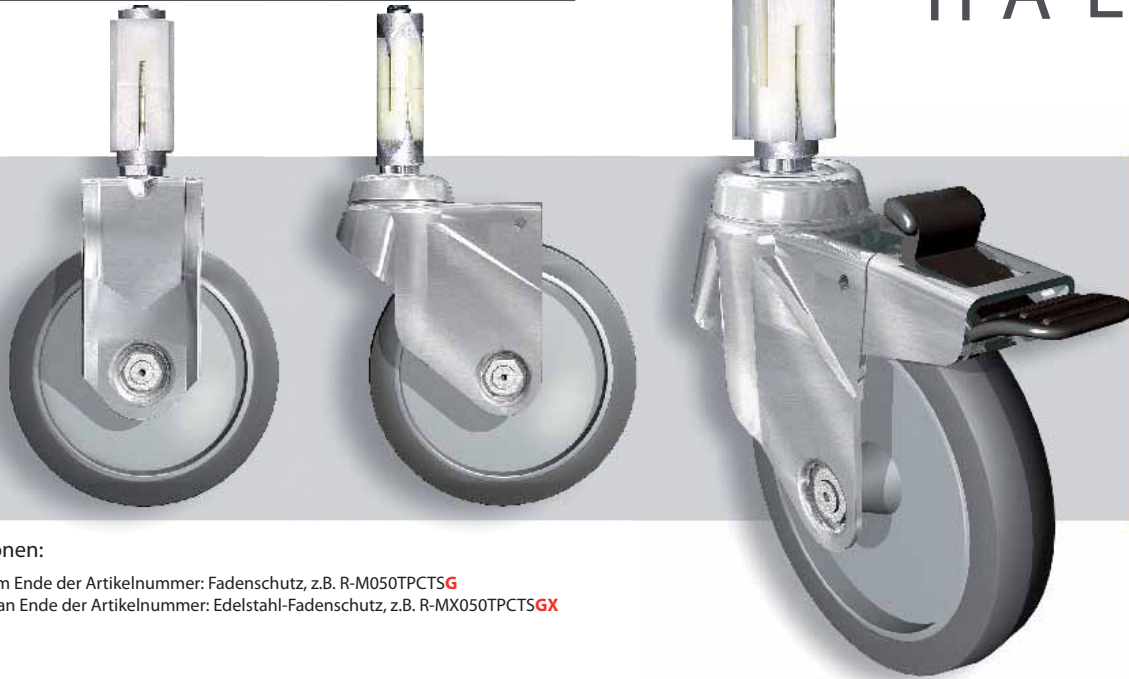
M 10X20	25.0	73.5	86	50	R-MX050TPABS BK
M 10X20	30.5	101.0	91	60	R-MX075TPABS BK
M 10X20	40.0	123.5	101	70	R-MX100TPABS BK
M 10X20	43.0	148.5	104	80	R-MX125TPABS BK
M 12X25	28.0	109.0	95	70	R-SX075TPABS BK
M 12X25	40.0	131.5	107	90	R-SX100TPABS BK
M 12X25	40.0	156.5	107	100	R-SX125TPABS BK
M 12X25	45.0	181.5	112	100	R-SX150TPABS BK

M 10X20		73.5		50	R-MX050TPABF
M 10X20		101.0		60	R-MX075TPABF
M 10X20		123.5		70	R-MX100TPABF
M 10X20		148.5		80	R-MX125TPABF
M 12X25		109.0		70	R-SX075TPABF
M 12X25		131.5		90	R-SX100TPABF
M 12X25		156.5		100	R-SX125TPABF
M 12X25		181.5		100	R-SX150TPABF



Radkörper: Kunststoff, grau; Metallfadenschutz  
 Lauffläche: Thermoplastischer Gummi, grau - ca. 82° Shore A  
 Lagerung: Gleitlager

# TPA-E



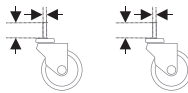
### Optionen:

- G am Ende der Artikelnummer: Fadenschutz, z.B. R-M050TPCTSG
- GX an Ende der Artikelnummer: Edelstahl-Fadenschutz, z.B. R-MX050TPCTSGX

### STAHLBLECH



ARTIKELNUMMER	mm			
R-M050TPAEQS( )	50	24	8	28
R-M075TPAEQS( )	75	24	8	28
R-M100TPAEQS( )	100	24	8	28
R-M125TPAEQS( )	125	24	8	28
R-S075TPAEQS( )	75	32	10	36
R-S100TPAEQS( )	100	32	10	36
R-S125TPAEQS( )	125	32	10	36
R-S150TPAEQS( )	150	32	10	36



Eckig	Rund
geeignet für alle Größen	
80x21-24	
90x24-27	80x19-23
90x27-31	80x23-26
90x31-35	90x26-30



mm			Kg	ARTIKELNUMMER
25.0	73.5		50	R-MX050TPAEQS( )
30.5	101.0		60	R-MX075TPAEQS( )
40.0	123.5		70	R-MX100TPAEQS( )
43.0	148.5		80	R-MX125TPAEQS( )
28.0	109.0		70	R-SX075TPAEQS( )
40.0	131.5		90	R-SX100TPAEQS( )
40.0	156.5		100	R-SX125TPAEQS( )
45.0	181.5		100	R-SX150TPAEQS( )



R-M050TPAEQS( )BK	50	24	8	28
R-M075TPAEQS( )BK	75	24	8	28
R-M100TPAEQS( )BK	100	24	8	28
R-M125TPAEQS( )BK	125	24	8	28
R-S075TPAEQS( )BK	75	32	10	36
R-S100TPAEQS( )BK	100	32	10	36
R-S125TPAEQS( )BK	125	32	10	36
R-S150TPAEQS( )BK	150	32	10	36

80x21-24	
90x24-27	80x19-23
90x27-31	80x23-26
90x31-35	90x26-30

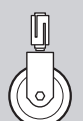
25.0	73.5	86	50	R-MX050TPAEQS( )BK
30.5	101.0	91	60	R-MX075TPAEQS( )BK
40.0	123.5	101	70	R-MX100TPAEQS( )BK
43.0	148.5	104	80	R-MX125TPAEQS( )BK
28.0	109.0	95	70	R-SX075TPAEQS( )BK
40.0	131.5	107	90	R-SX100TPAEQS( )BK
40.0	156.5	107	100	R-SX125TPAEQS( )BK
45.0	181.5	112	100	R-SX150TPAEQS( )BK



R-M050TPAEQF( )	50	24	8	28
R-M075TPAEQF( )	75	24	8	28
R-M100TPAEQF( )	100	24	8	28
R-M125TPAEQF( )	125	24	8	28
R-S075TPAEQF( )	75	32	10	36
R-S100TPAEQF( )	100	32	10	36
R-S125TPAEQF( )	125	32	10	36
R-S150TPAEQF( )	150	32	10	36

80x21-24	
90x24-27	80x19-23
90x27-31	80x23-26
90x31-35	90x26-30

	73.5		50	R-MX050TPAEQF( )
	101.0		60	R-MX075TPAEQF( )
	123.5		70	R-MX100TPAEQF( )
	148.5		80	R-MX125TPAEQF( )
	109.0		70	R-SX075TPAEQF( )
	131.5		90	R-SX100TPAEQF( )
	156.5		100	R-SX125TPAEQF( )
	181.5		100	R-SX150TPAEQF( )



**Optionen Expander:** Wenn ein runder statt eckiger Expander gewünscht ist, muss statt der EQ ein ER in der Mitte der Artikelnummer stehen. In der Klammer tragen Sie die gewünschten Abmessungen ein - z.B. EQ (21/24) für eckigen Expander oder ER (19/23) für runden Expander, z.B. R-M075TPAEQS(21/24), R-M075TPAERS(23/26)



# NA-T

Radkörper:	Polyamid, weiß
Lauffläche:	Polyamid, weiß
Lagerung:	Gleitlager



STAHLEBLECH											Kg		
	ARTIKELNUMMER	mm				mm			mm				Kg
	R-M050NATS	50	24	8	28	60 x 60	43 - 49 x 43 - 49	6.4	25.0	73.5		50	R-MX050NATS
	R-M075NATS	75	24	8	28	60 x 60	43 - 49 x 43 - 49	6.4	30.5	101.0		60	R-MX075NATS
	R-M100NATS	100	24	8	28	60 x 60	43 - 49 x 43 - 49	6.4	40.0	123.5		70	R-MX100NATS
	R-M125NATS	125	24	8	28	60 x 60	43 - 49 x 43 - 49	6.4	43.0	148.5		80	R-MX125NATS
	R-S075NATS	75	32	10	36	90 x 70	65 - 75 x 45 - 55	9	28.0	109.0		70	R-SX075NATS
	R-S100NATS	100	32	10	36	90 x 70	65 - 75 x 45 - 55	9	40.0	131.5		90	R-SX100NATS
	R-S125NATS	125	32	10	36	90 x 70	65 - 75 x 45 - 55	9	40.0	156.5		100	R-SX125NATS
	R-S150NATS	150	32	10	36	90 x 70	65 - 75 x 45 - 55	9	45.0	181.5		100	R-SX150NATS
	R-M050NATSBK	50	24	8	28	60 x 60	43 - 49 x 43 - 49	6.4	25.0	73.5	86	50	R-MX050NATSBK
	R-M075NATSBK	75	24	8	28	60 x 60	43 - 49 x 43 - 49	6.4	30.5	101.0	91	60	R-MX075NATSBK
	R-M100NATSBK	100	24	8	28	60 x 60	43 - 49 x 43 - 49	6.4	40.0	123.5	101	70	R-MX100NATSBK
	R-M125NATSBK	125	24	8	28	60 x 60	43 - 49 x 43 - 49	6.4	43.0	148.5	104	80	R-MX125NATSBK
	R-S075NATSBK	75	32	10	36	90 x 70	65 - 75 x 45 - 55	9	28.0	109.0	95	70	R-SX075NATSBK
	R-S100NATSBK	100	32	10	36	90 x 70	65 - 75 x 45 - 55	9	40.0	131.5	107	90	R-SX100NATSBK
	R-S125NATSBK	125	32	10	36	90 x 70	65 - 75 x 45 - 55	9	40.0	156.5	107	100	R-SX125NATSBK
	R-S150NATSBK	150	32	10	36	90 x 70	65 - 75 x 45 - 55	9	45.0	181.5	112	100	R-SX150NATSBK
	R-M050NATF	50	24	8	28	60 x 60	43 - 49 x 43 - 49	6.4		73.5		50	R-MX050NATF
	R-M075NATF	75	24	8	28	60 x 60	43 - 49 x 43 - 49	6.4		101.0		60	R-MX075NATF
	R-M100NATF	100	24	8	28	60 x 60	43 - 49 x 43 - 49	6.4		123.5		70	R-MX100NATF
	R-M125NATF	125	24	8	28	60 x 60	43 - 49 x 43 - 49	6.4		148.5		80	R-MX125NATF
	R-S075NATF	75	32	10	36	90 x 70	65 - 75 x 45 - 55	9		109.0		70	R-SX075NATF
	R-S100NATF	100	32	10	36	90 x 70	65 - 75 x 45 - 55	9		131.5		90	R-SX100NATF
	R-S125NATF	125	32	10	36	90 x 70	65 - 75 x 45 - 55	9		156.5		100	R-SX125NATF
	R-S150NATF	150	32	10	36	90 x 70	65 - 75 x 45 - 55	9		181.5		100	R-SX150NATF



Radkörper:	Polyamid, weiß
Lauffläche:	Polyamid, weiß
Lagerung:	Gleitlager

# NA-H



STAHLBLECH

ARTIKELNUMMER	mm			
R-M050NAHS	50	24	8	28
R-M075NAHS	75	24	8	28
R-M100NAHS	100	24	8	28
R-M125NAHS	125	24	8	28
R-S075NAHS	75	32	10	36
R-S100NAHS	100	32	10	36
R-S125NAHS	125	32	10	36
R-S150NAHS	150	32	10	36
R-M050NAHSBK	50	24	8	28
R-M075NAHSBK	75	24	8	28
R-M100NAHSBK	100	24	8	28
R-M125NAHSBK	125	24	8	28
R-S075NAHSBK	75	32	10	36
R-S100NAHSBK	100	32	10	36
R-S125NAHSBK	125	32	10	36
R-S150NAHSBK	150	32	10	36
R-M050NAHF	50	24	8	28
R-M075NAHF	75	24	8	28
R-M100NAHF	100	24	8	28
R-M125NAHF	125	24	8	28
R-S075NAHF	75	32	10	36
R-S100NAHF	100	32	10	36
R-S125NAHF	125	32	10	36
R-S150NAHF	150	32	10	36

mm	mm			Kg	ARTIKELNUMMER
10.2	25.0	73.5		50	R-MX050NAHS
10.2	30.5	101.0		60	R-MX075NAHS
10.2	40.0	123.5		70	R-MX100NAHS
10.2	43.0	148.5		80	R-MX125NAHS
12.2	28.0	109.0		70	R-SX075NAHS
12.2	40.0	131.5		90	R-SX100NAHS
12.2	40.0	156.5		100	R-SX125NAHS
12.2	45.0	181.5		100	R-SX150NAHS
10.2	25.0	73.5	86	50	R-MX050NAHSBK
10.2	30.5	101.0	91	60	R-MX075NAHSBK
10.2	40.0	123.5	101	70	R-MX100NAHSBK
10.2	43.0	148.5	104	80	R-MX125NAHSBK
12.2	28.0	109.0	95	70	R-SX075NAHSBK
12.2	40.0	131.5	107	90	R-SX100NAHSBK
12.2	40.0	156.5	107	100	R-SX125NAHSBK
12.2	45.0	181.5	112	100	R-SX150NAHSBK
10.2		73.5		50	R-MX050NAHF
10.2		101.0		60	R-MX075NAHF
10.2		123.5		70	R-MX100NAHF
10.2		148.5		80	R-MX125NAHF
12.2		109.0		70	R-SX075NAHF
12.2		131.5		90	R-SX100NAHF
12.2		156.5		100	R-SX125NAHF
12.2		181.5		100	R-SX150NAHF





# NA-B

Radkörper: Polyamid, weiß  
Lauffläche: Polyamid, weiß  
Lagerung: Gleitlager



STAHLBLECH



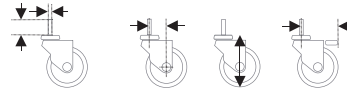
ARTIKELNUMMER	mm			
R-M050NABS	50	24	8	28
R-M075NABS	75	24	8	28
R-M100NABS	100	24	8	28
R-M125NABS	125	24	8	28
R-S075NABS	75	32	10	36
R-S100NABS	100	32	10	36
R-S125NABS	125	32	10	36
R-S150NABS	150	32	10	36



R-M050NABS BK	50	24	8	28
R-M075NABS BK	75	24	8	28
R-M100NABS BK	100	24	8	28
R-M125NABS BK	125	24	8	28
R-S075NABS BK	75	32	10	36
R-S100NABS BK	100	32	10	36
R-S125NABS BK	125	32	10	36
R-S150NABS BK	150	32	10	36



R-M050NABF	50	24	8	28
R-M075NABF	75	24	8	28
R-M100NABF	100	24	8	28
R-M125NABF	125	24	8	28
R-S075NABF	75	32	10	36
R-S100NABF	100	32	10	36
R-S125NABF	125	32	10	36
R-S150NABF	150	32	10	36



Kg



mm	mm		Kg	ARTIKELNUMMER
M 10X20	25.0	73.5	50	R-MX050NABS
M 10X20	30.5	101.0	60	R-MX075NABS
M 10X20	40.0	123.5	70	R-MX100NABS
M 10X20	43.0	148.5	80	R-MX125NABS
M 12X25	28.0	109.0	70	R-SX075NABS
M 12X25	40.0	131.5	90	R-SX100NABS
M 12X25	40.0	156.5	100	R-SX125NABS
M 12X25	45.0	181.5	100	R-SX150NABS

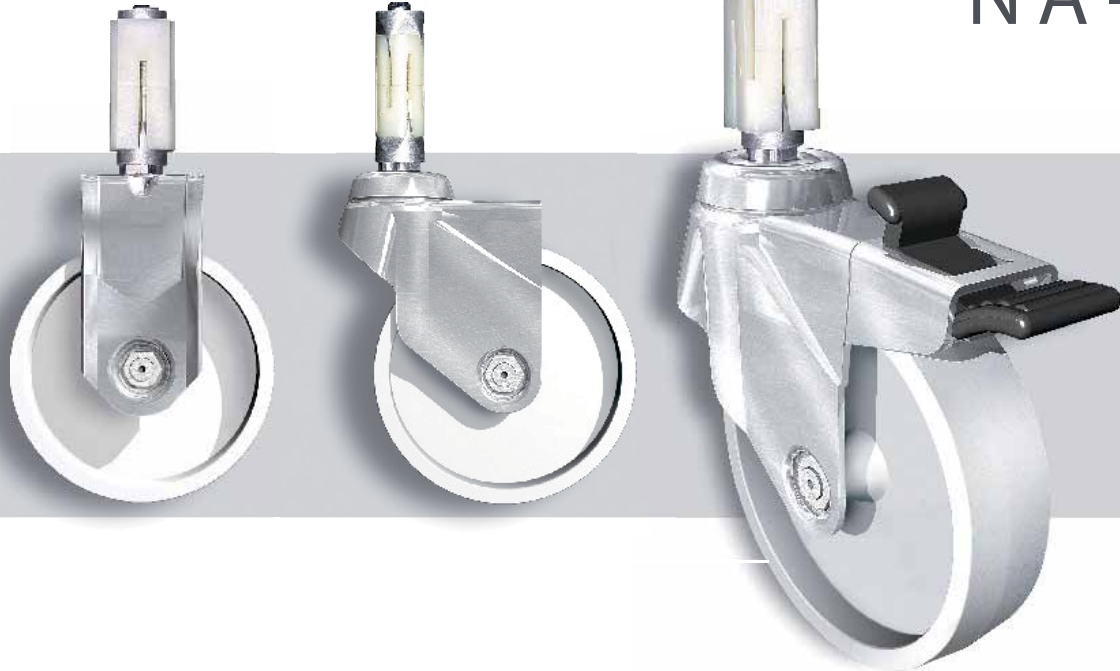
M 10X20	25.0	73.5	86	50	R-MX050NABS BK
M 10X20	30.5	101.0	91	60	R-MX075NABS BK
M 10X20	40.0	123.5	101	70	R-MX100NABS BK
M 10X20	43.0	148.5	104	80	R-MX125NABS BK
M 12X25	28.0	109.0	95	70	R-SX075NABS BK
M 12X25	40.0	131.5	107	90	R-SX100NABS BK
M 12X25	40.0	156.5	107	100	R-SX125NABS BK
M 12X25	45.0	181.5	112	100	R-SX150NABS BK

M 10X20		73.5		50	R-MX050NABF
M 10X20		101.0		60	R-MX075NABF
M 10X20		123.5		70	R-MX100NABF
M 10X20		148.5		80	R-MX125NABF
M 12X25		109.0		70	R-SX075NABF
M 12X25		131.5		90	R-SX100NABF
M 12X25		156.5		100	R-SX125NABF
M 12X25		181.5		100	R-SX150NABF

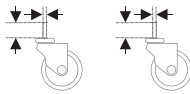


Radkörper:	Polyamid, weiß
Lauffläche:	Polyamid, weiß
Lagerung:	Gleitlager

# NA-E



STAHLBLECH



Kg



ARTIKELNUMMER	mm			
R-M050NAEQS( )	50	24	8	28
R-M075NAEQS( )	75	24	8	28
R-M100NAEQS( )	100	24	8	28
R-M125NAEQS( )	125	24	8	28
R-S075NAEQS( )	75	32	10	36
R-S100NAEQS( )	100	32	10	36
R-S125NAEQS( )	125	32	10	36
R-S150NAEQS( )	150	32	10	36

Eckig	Rund
geeignet für alle Größen	
80x21-24	
90x24-27	80x19-23
90x27-31	80x23-26
90x31-35	90x26-30

mm			Kg	ARTIKELNUMMER
25.0	73.5		50	R-MX050NAEQS( )
30.5	101.0		60	R-MX075NAEQS( )
40.0	123.5		70	R-MX100NAEQS( )
43.0	148.5		80	R-MX125NAEQS( )
28.0	109.0		70	R-SX075NAEQS( )
40.0	131.5		90	R-SX100NAEQS( )
40.0	156.5		100	R-SX125NAEQS( )
45.0	181.5		100	R-SX150NAEQS( )



R-M050NAEQS( )BK	50	24	8	28
R-M075NAEQS( )BK	75	24	8	28
R-M100NAEQS( )BK	100	24	8	28
R-M125NAEQS( )BK	125	24	8	28
R-S075NAEQS( )BK	75	32	10	36
R-S100NAEQS( )BK	100	32	10	36
R-S125NAEQS( )BK	125	32	10	36
R-S150NAEQS( )BK	150	32	10	36

80x21-24	
90x24-27	80x19-23
90x27-31	80x23-26
90x31-35	90x26-30

25.0	73.5	86	50	R-MX050NAEQS( )BK
30.5	101.0	91	60	R-MX075NAEQS( )BK
40.0	123.5	101	70	R-MX100NAEQS( )BK
43.0	148.5	104	80	R-MX125NAEQS( )BK
28.0	109.0	95	70	R-SX075NAEQS( )BK
40.0	131.5	107	90	R-SX100NAEQS( )BK
40.0	156.5	107	100	R-SX125NAEQS( )BK
45.0	181.5	112	100	R-SX150NAEQS( )BK



R-M050NAEQF( )	50	24	8	28
R-M075NAEQF( )	75	24	8	28
R-M100NAEQF( )	100	24	8	28
R-M125NAEQF( )	125	24	8	28
R-S075NAEQF( )	75	32	10	36
R-S100NAEQF( )	100	32	10	36
R-S125NAEQF( )	125	32	10	36
R-S150NAEQF( )	150	32	10	36

80x21-24	
90x24-27	80x19-23
90x27-31	80x23-26
90x31-35	90x26-30

	73.5		50	R-MX050NAEQF( )
	101.0		60	R-MX075NAEQF( )
	123.5		70	R-MX100NAEQF( )
	148.5		80	R-MX125NAEQF( )
	109.0		70	R-SX075NAEQF( )
	131.5		90	R-SX100NAEQF( )
	156.5		100	R-SX125NAEQF( )
	181.5		100	R-SX150NAEQF( )



**Optionen Expander:** Wenn ein runder statt eckiger Expander gewünscht ist, muss statt der EQ ein ER in der Mitte der Artikelnummer stehen. In der Klammer tragen Sie. Wenn die gewünschten Abmessungen ein - z.B. EQ (21/24) für eckigen Expander oder ER (19/23) für runden Expander, z.B. M075TPCEQS(21/24), M075TPCERS(23/26)



# PA-T

Radkörper: Polypropylen, schwarz  
Lauffläche: Polypropylen, schwarz  
Lagerung: Gleitlager



STAHLEBLECH	↻			↻			↻			↻			Kg	
	ARTIKELNUMMER	mm				mm			mm			Kg		
	R-M050PATS	50	24	8	28	60 x 60	43 - 49 x 43 - 49	6.4	25.0	73.5		50	R-MX050PATS	
	R-M075PATS	75	24	8	28	60 x 60	43 - 49 x 43 - 49	6.4	30.5	101.0		60	R-MX075PATS	
	R-M100PATS	100	24	8	28	60 x 60	43 - 49 x 43 - 49	6.4	40.0	123.5		70	R-MX100PATS	
	R-M125PATS	125	24	8	28	60 x 60	43 - 49 x 43 - 49	6.4	43.0	148.5		80	R-MX125PATS	
	R-S075PATS	75	32	10	36	90 x 70	65 - 75 x 45 - 55	9	28.0	109.0		70	R-SX075PATS	
	R-S100PATS	100	32	10	36	90 x 70	65 - 75 x 45 - 55	9	40.0	131.5		90	R-SX100PATS	
	R-S125PATS	125	32	10	36	90 x 70	65 - 75 x 45 - 55	9	40.0	156.5		100	R-SX125PATS	
	R-S150PATS	150	32	10	36	90 x 70	65 - 75 x 45 - 55	9	45.0	181.5		100	R-SX150PATS	
	R-M050PATSBK	50	24	8	28	60 x 60	43 - 49 x 43 - 49	6.4	25.0	73.5	86	50	R-MX050PATSBK	
	R-M075PATSBK	75	24	8	28	60 x 60	43 - 49 x 43 - 49	6.4	30.5	101.0	91	60	R-MX075PATSBK	
	R-M100PATSBK	100	24	8	28	60 x 60	43 - 49 x 43 - 49	6.4	40.0	123.5	101	70	R-MX100PATSBK	
	R-M125PATSBK	125	24	8	28	60 x 60	43 - 49 x 43 - 49	6.4	43.0	148.5	104	80	R-MX125PATSBK	
	R-S075PATSBK	75	32	10	36	90 x 70	65 - 75 x 45 - 55	9	28.0	109.0	95	70	R-SX075PATSBK	
	R-S100PATSBK	100	32	10	36	90 x 70	65 - 75 x 45 - 55	9	40.0	131.5	107	90	R-SX100PATSBK	
	R-S125PATSBK	125	32	10	36	90 x 70	65 - 75 x 45 - 55	9	40.0	156.5	107	100	R-SX125PATSBK	
	R-S150PATSBK	150	32	10	36	90 x 70	65 - 75 x 45 - 55	9	45.0	181.5	112	100	R-SX150PATSBK	
	R-M050PATF	50	24	8	28	60 x 60	43 - 49 x 43 - 49	6.4		73.5		50	R-MX050PATF	
	R-M075PATF	75	24	8	28	60 x 60	43 - 49 x 43 - 49	6.4		101.0		60	R-MX075PATF	
	R-M100PATF	100	24	8	28	60 x 60	43 - 49 x 43 - 49	6.4		123.5		70	R-MX100PATF	
	R-M125PATF	125	24	8	28	60 x 60	43 - 49 x 43 - 49	6.4		148.5		80	R-MX125PATF	
	R-S075PATF	75	32	10	36	90 x 70	65 - 75 x 45 - 55	9		109.0		70	R-SX075PATF	
	R-S100PATF	100	32	10	36	90 x 70	65 - 75 x 45 - 55	9		131.5		90	R-SX100PATF	
	R-S125PATF	125	32	10	36	90 x 70	65 - 75 x 45 - 55	9		156.5		100	R-SX125PATF	
	R-S150PATF	150	32	10	36	90 x 70	65 - 75 x 45 - 55	9		181.5		100	R-SX150PATF	





# PA-H

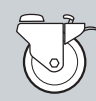
Radkörper: Polypropylen, schwarz  
 Lauffläche: Polypropylen, schwarz  
 Lagerung: Gleitlager



STAHLBLECH

ARTIKELNUMMER	mm			
R-M050PAHS	50	24	8	28
R-M075PAHS	75	24	8	28
R-M100PAHS	100	24	8	28
R-M125PAHS	125	24	8	28
R-S075PAHS	75	32	10	36
R-S100PAHS	100	32	10	36
R-S125PAHS	125	32	10	36
R-S150PAHS	150	32	10	36
R-M050PAHSBK	50	24	8	28
R-M075PAHSBK	75	24	8	28
R-M100PAHSBK	100	24	8	28
R-M125PAHSBK	125	24	8	28
R-S075PAHSBK	75	32	10	36
R-S100PAHSBK	100	32	10	36
R-S125PAHSBK	125	32	10	36
R-S150PAHSBK	150	32	10	36
R-M050PAHF	50	24	8	28
R-M075PAHF	75	24	8	28
R-M100PAHF	100	24	8	28
R-M125PAHF	125	24	8	28
R-S075PAHF	75	32	10	36
R-S100PAHF	100	32	10	36
R-S125PAHF	125	32	10	36
R-S150PAHF	150	32	10	36

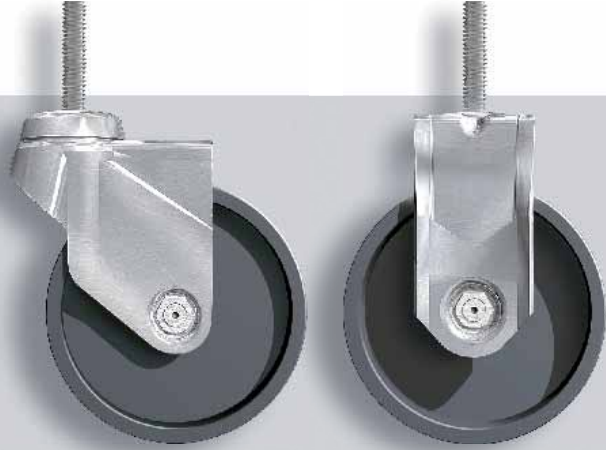
mm	mm			Kg	ARTIKELNUMMER
10.2	25.0	73.5		50	R-MX050PAHS
10.2	30.5	101.0		60	R-MX075PAHS
10.2	40.0	123.5		70	R-MX100PAHS
10.2	43.0	148.5		80	R-MX125PAHS
12.2	28.0	109.0		70	R-SX075PAHS
12.2	40.0	131.5		90	R-SX100PAHS
12.2	40.0	156.5		100	R-SX125PAHS
12.2	45.0	181.5		100	R-SX150PAHS
10.2	25.0	73.5	86	50	R-MX050PAHSBK
10.2	30.5	101.0	91	60	R-MX075PAHSBK
10.2	40.0	123.5	101	70	R-MX100PAHSBK
10.2	43.0	148.5	104	80	R-MX125PAHSBK
12.2	28.0	109.0	95	70	R-SX075PAHSBK
12.2	40.0	131.5	107	90	R-SX100PAHSBK
12.2	40.0	156.5	107	100	R-SX125PAHSBK
12.2	45.0	181.5	112	100	R-SX150PAHSBK
10.2		73.5		50	R-MX050PAHF
10.2		101.0		60	R-MX075PAHF
10.2		123.5		70	R-MX100PAHF
10.2		148.5		80	R-MX125PAHF
12.2		109.0		70	R-SX075PAHF
12.2		131.5		90	R-SX100PAHF
12.2		156.5		100	R-SX125PAHF
12.2		181.5		100	R-SX150PAHF





# PA-B

Radkörper: Polypropylen, schwarz  
Lauffläche: Polypropylen, schwarz  
Lagerung: Gleitlager



STAHLBLECH

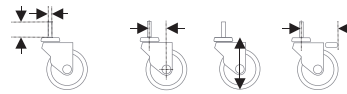
ARTIKELNUMMER	mm			
R-M050PABS	50	24	8	28
R-M075PABS	75	24	8	28
R-M100PABS	100	24	8	28
R-M125PABS	125	24	8	28
R-S075PABS	75	32	10	36
R-S100PABS	100	32	10	36
R-S125PABS	125	32	10	36
R-S150PABS	150	32	10	36



R-M050PABS BK	50	24	8	28
R-M075PABS BK	75	24	8	28
R-M100PABS BK	100	24	8	28
R-M125PABS BK	125	24	8	28
R-S075PABS BK	75	32	10	36
R-S100PABS BK	100	32	10	36
R-S125PABS BK	125	32	10	36
R-S150PABS BK	150	32	10	36



R-M050PABF	50	24	8	28
R-M075PABF	75	24	8	28
R-M100PABF	100	24	8	28
R-M125PABF	125	24	8	28
R-S075PABF	75	32	10	36
R-S100PABF	100	32	10	36
R-S125PABF	125	32	10	36
R-S150PABF	150	32	10	36



mm	mm		Kg	ARTIKELNUMMER
M 10X20	25.0	73.5	50	R-MX050PABS
M 10X20	30.5	101.0	60	R-MX075PABS
M 10X20	40.0	123.5	70	R-MX100PABS
M 10X20	43.0	148.5	80	R-MX125PABS
M 12X25	28.0	109.0	70	R-SX075PABS
M 12X25	40.0	131.5	90	R-SX100PABS
M 12X25	40.0	156.5	100	R-SX125PABS
M 12X25	45.0	181.5	100	R-SX150PABS
M 10X20	25.0	73.5	86	R-MX050PABS BK
M 10X20	30.5	101.0	91	R-MX075PABS BK
M 10X20	40.0	123.5	101	R-MX100PABS BK
M 10X20	43.0	148.5	104	R-MX125PABS BK
M 12X25	28.0	109.0	95	R-SX075PABS BK
M 12X25	40.0	131.5	107	R-SX100PABS BK
M 12X25	40.0	156.5	107	R-SX125PABS BK
M 12X25	45.0	181.5	112	R-SX150PABS BK
M 10X20		73.5	50	R-MX050PABF
M 10X20		101.0	60	R-MX075PABF
M 10X20		123.5	70	R-MX100PABF
M 10X20		148.5	80	R-MX125PABF
M 12X25		109.0	70	R-SX075PABF
M 12X25		131.5	90	R-SX100PABF
M 12X25		156.5	100	R-SX125PABF
M 12X25		181.5	100	R-SX150PABF



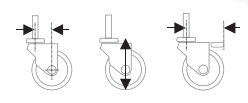
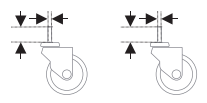


Radkörper: Polypropylen, schwarz  
 Lauffläche: Polypropylen, schwarz  
 Lagerung: Gleitlager

# PA-E



STAHLBLECH



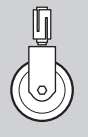
Kg



ARTIKELNUMMER	mm			
R-M050PAEQS( )	50	24	8	28
R-M075PAEQS( )	75	24	8	28
R-M100PAEQS( )	100	24	8	28
R-M125PAEQS( )	125	24	8	28
R-S075PAEQS( )	75	32	10	36
R-S100PAEQS( )	100	32	10	36
R-S125PAEQS( )	125	32	10	36
R-S150PAEQS( )	150	32	10	36
R-M050PAEQS( )BK	50	24	8	28
R-M075PAEQS( )BK	75	24	8	28
R-M100PAEQS( )BK	100	24	8	28
R-M125PAEQS( )BK	125	24	8	28
R-S075PAEQS( )BK	75	32	10	36
R-S100PAEQS( )BK	100	32	10	36
R-S125PAEQS( )BK	125	32	10	36
R-S150PAEQS( )BK	150	32	10	36
R-M050PAEQF( )	50	24	8	28
R-M075PAEQF( )	75	24	8	28
R-M100PAEQF( )	100	24	8	28
R-M125PAEQF( )	125	24	8	28
R-S075PAEQF( )	75	32	10	36
R-S100PAEQF( )	100	32	10	36
R-S125PAEQF( )	125	32	10	36
R-S150PAEQF( )	150	32	10	36

Eckig	Rund
geeignet für alle Größen	
80x21-24	
90x24-27	80x19-23
90x27-31	80x23-26
90x31-35	90x26-30
80x21-24	
90x24-27	80x19-23
90x27-31	80x23-26
90x31-35	90x26-30
80x21-24	
90x24-27	80x19-23
90x27-31	80x23-26
90x31-35	90x26-30

mm			Kg	ARTIKELNUMMER
25.0	73.5		50	R-MX050PAEQS( )
30.5	101.0		60	R-MX075PAEQS( )
40.0	123.5		70	R-MX100PAEQS( )
43.0	148.5		80	R-MX125PAEQS( )
28.0	109.0		70	R-SX075PAEQS( )
40.0	131.5		90	R-SX100PAEQS( )
40.0	156.5		100	R-SX125PAEQS( )
45.0	181.5		100	R-SX150PAEQS( )
25.0	73.5	86	50	R-MX050PAEQS( )BK
30.5	101.0	91	60	R-MX075PAEQS( )BK
40.0	123.5	101	70	R-MX100PAEQS( )BK
43.0	148.5	104	80	R-MX125PAEQS( )BK
28.0	109.0	95	70	R-SX075PAEQS( )BK
40.0	131.5	107	90	R-SX100PAEQS( )BK
40.0	156.5	107	100	R-SX125PAEQS( )BK
45.0	181.5	112	100	R-SX150PAEQS( )BK
	73.5		50	R-MX050PAEQF( )
	101.0		60	R-MX075PAEQF( )
	123.5		70	R-MX100PAEQF( )
	148.5		80	R-MX125PAEQF( )
	109.0		70	R-SX075PAEQF( )
	131.5		90	R-SX100PAEQF( )
	156.5		100	R-SX125PAEQF( )
	181.5		100	R-SX150PAEQF( )



**Optionen Expander:** Wenn ein runder statt eckiger Expander gewünscht ist, muss statt der EQ ein ER in der Mitte der Artikelnummer stehen. In der Klammer tragen Sie. Wenn die gewünschten Abmessungen ein - z.B. EQ (21/24) für eckigen Expander oder ER (19/23) für runden Expander, z.B. M075TPCEQS(21/24), M075TPCERS(23/26)